

MANDATORY

SERVICE BULLETIN

DATE: January 29, 2003

Service Bulletin No. 556
Engineering Aspects are
FAA Approved

SUBJECT: Replacement of Washer P/N LW-11201

MODELS AFFECTED: See Table 1.

NOTE

Service Bulletin No. 556 affects any engine that has had P/N LW-11201 washers field replaced with P/N LW-11201 washers shipped 2/1/99 through 6/25/02 as spares, regardless of whether or not the engine serial number is listed in Table 1.

NOTE

All P/N LW-11201 washers shipped from Lycoming as spares between 2/1/99 and 6/25/02 must be removed from stock and returned to Lycoming. If a safe shipping date (before 2/1/99 or after 6/25/02) cannot be confirmed, washers must be removed from stock and returned to Lycoming.

TIME OF COMPLIANCE: Within 50 hours or the next maintenance event, whichever occurs first.

It has been determined that rubber washers P/N LW-11201 received at Lycoming between 2/1/99 and 6/25/02 may not have met required material specifications. The washers (2 each) are used where the differential pressure controller attaches to the air inlet housing.

Table 1, attached, lists the engines that may have been assembled with the affected washers.

1. See Figure 1. (Figure 2 for TIO-540-AB1AD model engine.)
2. Remove bolts that connect the differential pressure controller to the air inlet housing. Pull the controller away from the air inlet housing enough to remove washers. Visually inspect the bolts, the P/N LW-19109 bracket (TIO-540-AB1AD engine model only) and the P/N LW-19193 controller mounting legs for cracks and for wear on the mounting surfaces. No cracks are acceptable. Wear on the controller mounting legs to a maximum indentation of .020" is acceptable. Wear on the P/N LW-19109 bracket (TIO-540-AB1AD) to a maximum indentation of .010" is acceptable. If cracks are present or if wear exceeds acceptable limits, replace the affected part before reassembly.
3. Replace the P/N LW-11201 washers (2 each) with new P/N LW-11201 washers. Alternately tighten the bolts 72-84 in.-lbs.
4. Safety wire the bolts. (Except TIO-540-AB1AD model engine, which uses locknuts that must be replaced.)
5. Make an appropriate logbook entry of compliance.

WARRANTY:

Reimbursement is available for 1.5 hour labor for P/N LW-11201 washer replacement through a Lycoming Distributor. Comply with Lycoming Warranty procedure.

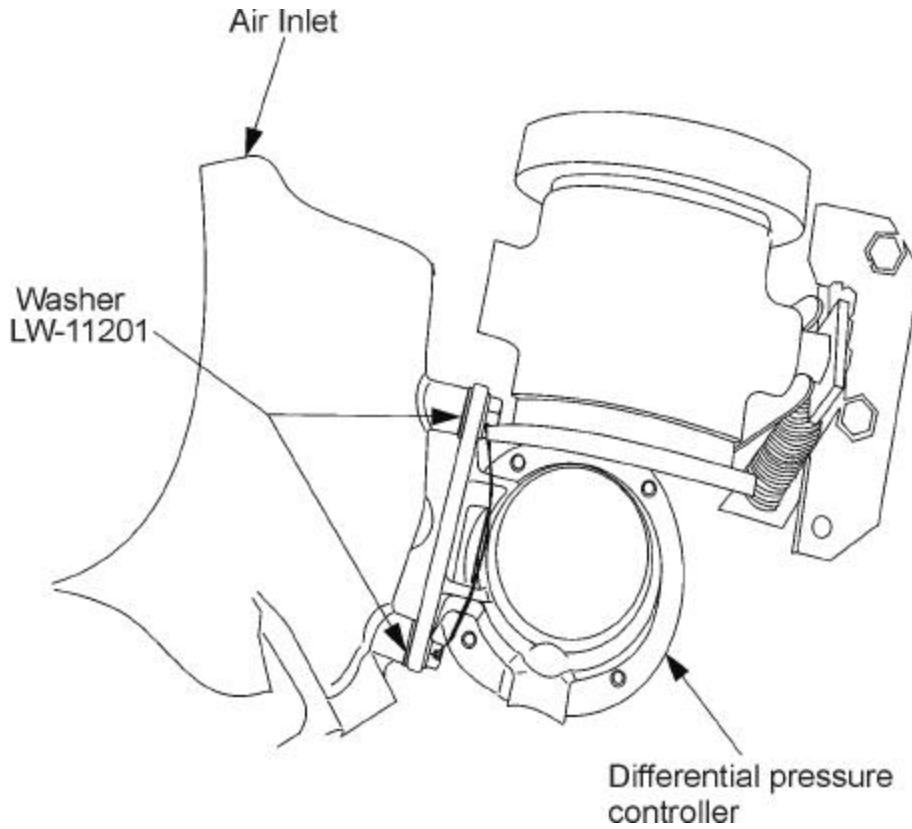


Figure 1. TIO-540-A2B, -A2C

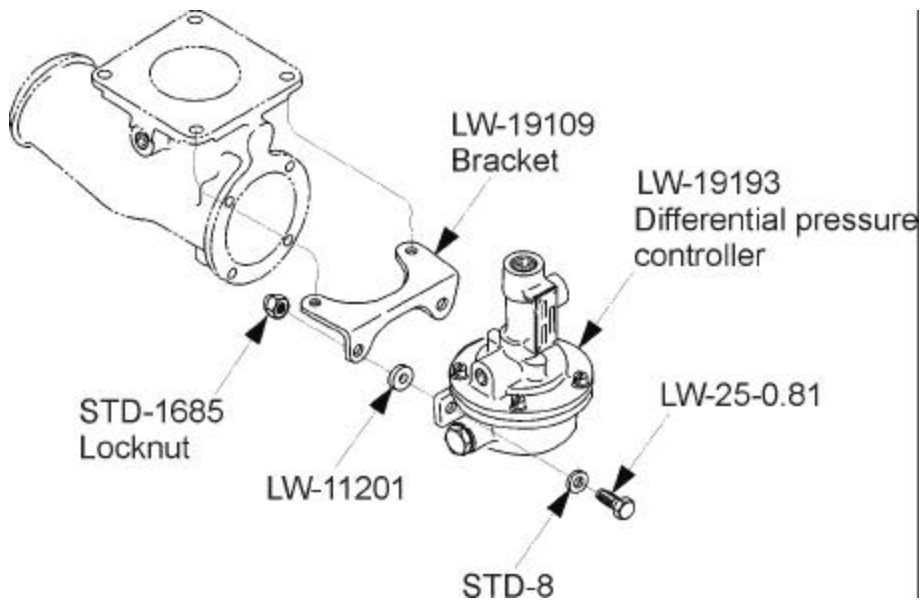


Figure 2. TIO-540-AB1AD

TABLE 1

NOTE: The presence of any prefix or suffix added to any of the engine serial numbers listed below does not exempt the engine from being affected by this Service Bulletin.

Engine Model	Serial Number	Engine Model	Serial Number	Engine Model	Serial Number
TIO-540-AB1AD	L-7898-61A	TIO-540-A2B	L-4732-61A	TIO-540-A2C	L-9134-61A
TIO-540-AB1AD	L-10411-61A	TIO-540-A2B	L-6318-61A	TIO-540-A2C	L-9178-61A
TIO-540-AB1AD	L-10412-61A	TIO-540-A2B	L-6468-61A	TIO-540-A2C	L-9199-61A
TIO-540-AB1AD	L-10426-61A	TIO-540-A2B	L-6629-61A	TIO-540-A2C	L-9284-61A
TIO-540-AB1AD	L-10460-61A	TIO-540-A2B	L-7277-61A	TIO-540-A2C	L-9409-61A
TIO-540-AB1AD	L-10494-61A	TIO-540-A2B	L-7931-61A	TIO-540-A2C	L-9410-61A
TIO-540-AB1AD	L-10522-61A	TIO-540-A2B	L-8610-61A	TIO-540-A2C	L-9440-61A
TIO-540-AB1AD	L-10523-61A	TIO-540-A2B	L-8790-61A	TIO-540-A2C	L-9895-61A
TIO-540-AB1AD	L-10549-61A	TIO-540-A2B	L-9584-61A	TIO-540-A2C	L-9914-61A
TIO-540-AB1AD	L-10610-61A	TIO-540-A2B	L-10014-61A	TIO-540-A2C	L-9927-61A
TIO-540-AB1AD	L-10621-61A	TIO-540-A2B	L-10119-61A	TIO-540-A2C	L-9954-61A
TIO-540-AB1AD	L-10656-61A	TIO-540-A2B	L-10292-61A	TIO-540-A2C	L-10008-61A
TIO-540-AB1AD	L-10665-61A	TIO-540-A2B	RL-6011-61A	TIO-540-A2C	L-10401-61A
TIO-540-AB1AD	L-10684-61A	TIO-540-A2B	RL-9029-61A	TIO-540-A2C	L-10409-61A
TIO-540-AB1AD	L-10709-61A	TIO-540-A2B	RL-9284-61A	TIO-540-A2C	RL-2212-61A
TIO-540-AB1AD	L-10710-61A	TIO-540-A2B	RL-10453-61A	TIO-540-A2C	RL-3038-61A
TIO-540-AB1AD	L-10724-61A	TIO-540-A2B	RL-10742-61A	TIO-540-A2C	RL-3048-61A
TIO-540-AB1AD	L-10726-61A	TIO-540-A2B	RL-10744-61A	TIO-540-A2C	RL-3123-61A
TIO-540-AB1AD	L-10767-61A	TIO-540-A2B	RL-11111-61A	TIO-540-A2C	RL-3379-61A
TIO-540-AB1AD	L-10768-61A	TIO-540-A2C	L-1546-61A	TIO-540-A2C	RL-3558-61A
TIO-540-AB1AD	L-10796-61A	TIO-540-A2C	L-1678-61A	TIO-540-A2C	RL-3654-61A
TIO-540-AB1AD	L-10806-61A	TIO-540-A2C	L-2729-61A	TIO-540-A2C	RL-3968-61A
TIO-540-AB1AD	L-10819-61A	TIO-540-A2C	L-3271-61A	TIO-540-A2C	RL-4367-61A
TIO-540-AB1AD	L-10825-61A	TIO-540-A2C	L-3280-61A	TIO-540-A2C	RL-4824-61A
TIO-540-AB1AD	L-10850-61A	TIO-540-A2C	L-3450-61A	TIO-540-A2C	RL-5214-61A
TIO-540-AB1AD	L-10851-61A	TIO-540-A2C	L-4067-61A	TIO-540-A2C	RL-5937-61A
TIO-540-AB1AD	L-10933-61A	TIO-540-A2C	L-4281-61A	TIO-540-A2C	RL-7763-61A
TIO-540-AB1AD	L-11007-61A	TIO-540-A2C	L-4327-61A	TIO-540-A2C	RL-7961-61A
TIO-540-AB1AD	L-11008-61A	TIO-540-A2C	L-4430-61A	TIO-540-A2C	RL-7965-61A
TIO-540-AB1AD	L-11051-61A	TIO-540-A2C	L-4611-61A	TIO-540-A2C	RL-8810-61A
TIO-540-AB1AD	L-11052-61A	TIO-540-A2C	L-5324-61A	TIO-540-A2C	RL-8855-61A
TIO-540-AB1AD	L-11071-61A	TIO-540-A2C	L-5864-61A	TIO-540-A2C	RL-9072-61A
TIO-540-AB1AD	L-11072-61A	TIO-540-A2C	L-5904-61A	TIO-540-A2C	RL-9833-61A
TIO-540-AB1AD	L-11110-61A	TIO-540-A2C	L-6124-61A	TIO-540-A2C	RL-9863-61A
TIO-540-AB1AD	L-11152-61A	TIO-540-A2C	L-6618-61A	TIO-540-A2C	RL-9988-61A
TIO-540-AB1AD	L-11182-61A	TIO-540-A2C	L-7260-61A	TIO-540-A2C	RL-11086-61A
TIO-540-AB1AD	L-11213-61A	TIO-540-A2C	L-7244-61A	TIO-540-A2C	RL-11147-61A
TIO-540-AB1AD	L-11214-61A	TIO-540-A2C	L-7264-61A	TIO-540-X136	L-1456-X
TIO-540-AB1AD	L-11240-61A	TIO-540-A2C	L-7516-61A	TIO-540-X136	L-1466-X
TIO-540-AB1AD	RL-8332-61A	TIO-540-A2C	L-7689-61A	TIO-540-X136	L-1516-X
TIO-540-A2B	L-791-61A	TIO-540-A2C	L-8309-61A	TIO-540-X136	L-1530-X
TIO-540-A2B	L-1119-61A	TIO-540-A2C	L-8705-61A	TIO-540-X136	L-1531-X
TIO-540-A2B	L-2169-61A	TIO-540-A2C	L-8826-61A	TIO-540-X136	L-1532-X
TIO-540-A2B	L-3008-61A	TIO-540-A2C	L-8965-61A	TIO-540-X136	L-1538-X